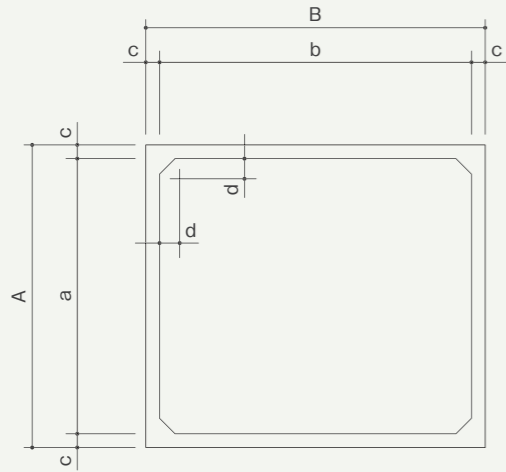
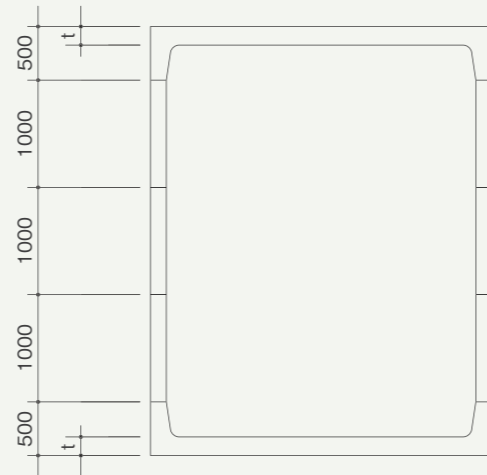


ユニコン規格

平面図



断面図



規格寸法表

仕様

製品ナンバー	内形寸法(mm)	水面積 (㎡)	A	B	a	b	c	d	t
2	2,500 × 3,200	7.955	2,800	3,500	2,500	3,200	150	150	150
3	2,550 × 2,550	6.457	2,800	2,800	2,550	2,550	125	150	150
4	2,200 × 2,550	5.565	2,450	2,800	2,200	2,550	125	150	150
5	1,500 × 2,550	3.780	1,750	2,800	1,500	2,550	125	150	150
6	1,200 × 1,550	1.815	1,400	1,750	1,200	1,550	100	150	150

※開口位置及び寸法につきましては、弊社標準開口がありますので、ご相談ください。



株式会社クオードコーポレーション

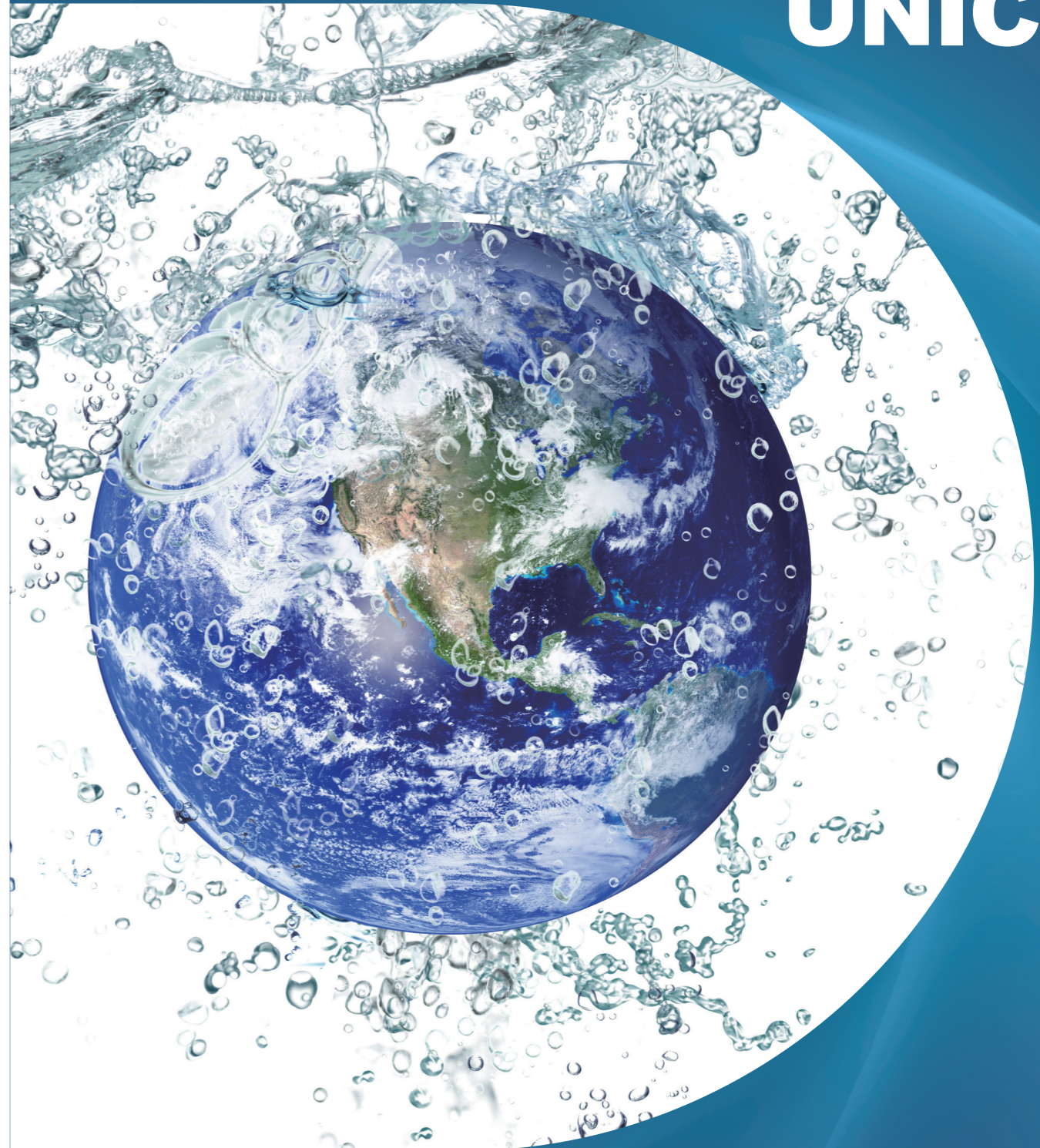
本社 〒919-0321 福井県福井市下河北町第11号13番地
 TEL.0776-38-2911 (代) FAX.0776-38-7470
 東京支社 〒104-0032 東京都中央区八丁堀4丁目13番4号SKビル2階
 TEL.03-5541-7871 FAX.03-5541-7875
 大阪営業所 〒564-0063 大阪府吹田市江坂町1丁目14番33号
 TCSビル4F TEL.06-6380-3670 FAX.06-6380-3671

埼玉営業所 〒336-0931 埼玉県さいたま市緑区原山2丁目22番12号
 TEL.048-767-7570 FAX.048-767-7571
 金沢支店 〒920-0944 石川県金沢市三ノ新町2丁目5番8号 プレジール202号
 TEL.076-263-7591 FAX.076-263-6476
 名古屋営業所 〒461-0004 愛知県名古屋市中区葵1丁目1番22号 KT葵ビル5階
 TEL.052-938-5200 FAX.052-938-5201
 仙台営業所 〒980-0802 宮城県仙台市青葉区二日町16番15号プライムゲート晩翠通7F
 TEL.022-302-5330 FAX.022-302-5335

2024年12月

プレキャストコンクリート水槽

UNICON®



株式会社クオードコーポレーション

ユニコンの特徴

短工期

工場生産品を現場にて設置するため、短工期であり、現場管理コスト及び現場リスクの低減が図れます。また、製品の品質も安定しており、品質管理コスト低減にもつながります。



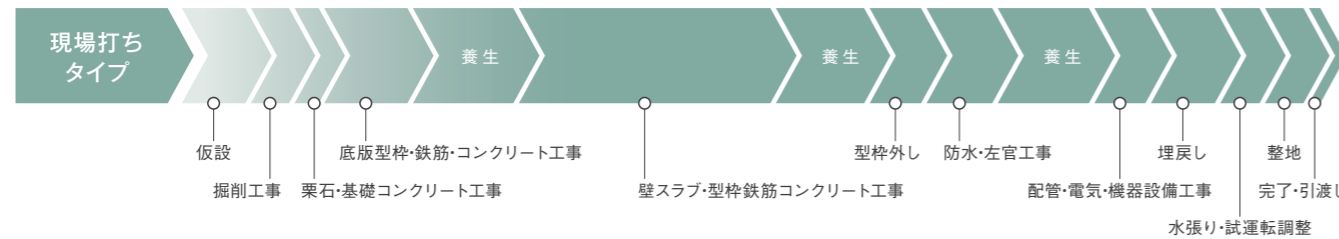
工期短縮



コスト・リスク低減



安定品質



使用例

ユニコンは、多様な使用環境に対応できる製品です。各種設計・施工も弊社にお任せください。

浄化槽・排水処理施設

埋設式・上部緑化から地上式までお客様のご要望に合わせた施工が可能です。



埋設式・上部緑化



埋設式・上部駐車場



半地下式



地上式

中継ピット・原水ピット

必要容量や流入管底によりボックス選定いたします。



原水ポンプ槽設置例



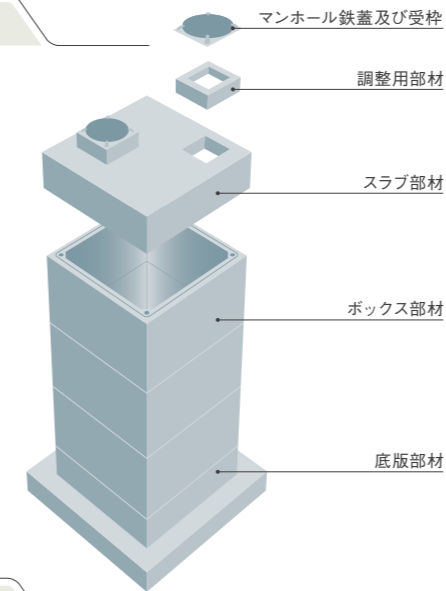
中継ポンプ槽設置例

構造

部材構成

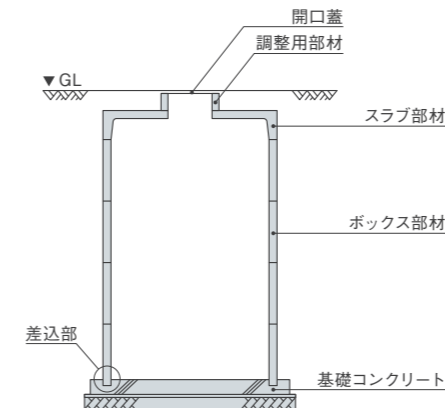
使用材料

- ・コンクリート
Fc=40N/mm²
- ・鉄筋
SD295



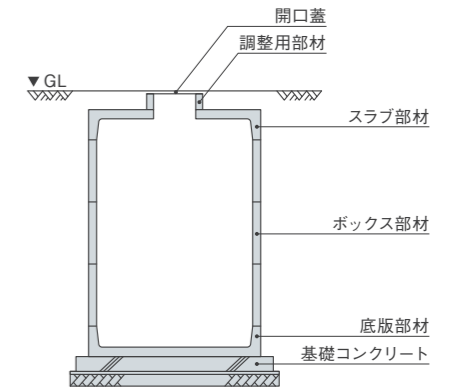
底なし

基礎コンクリートにボックス部材を差し込み設置する工法。浄化槽や排水処理施設など、槽の数が多の場合に。



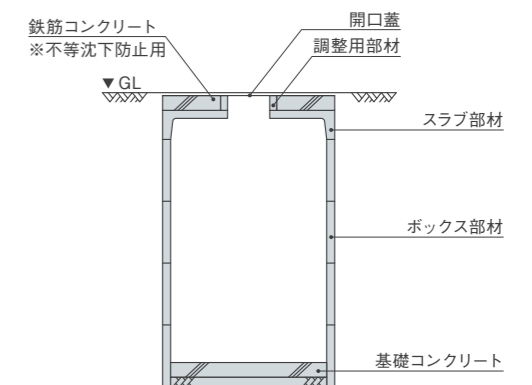
底付

底版部材を用い、基礎に積み上げて設置する工法。中継ポンプ槽や槽の数が少ない場合に。



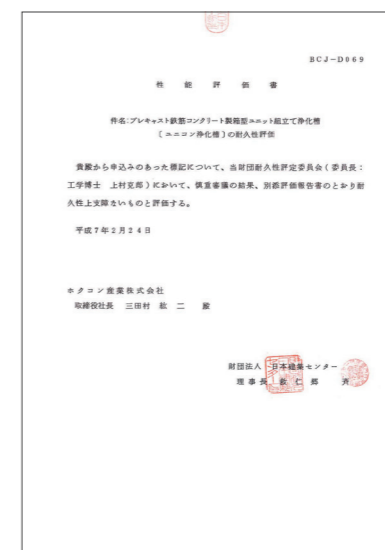
潜函

ボックスの内側を掘削し、部材を徐々に沈めて設置する工法。山留めを設置できないような狭い敷地の場合に。



ユニコン性能評価(接着工法耐久性評価)

ユニコンは「財団法人 日本建築センター」の性能評価を取得した耐久性にすぐれた製品です。
(旧社名:ホクコン産業株式会社)
※平成8年10月、ホクコン産業株式会社と福邦リース株式会社が合併し、株式会社クオードコーポレーションとなりました。

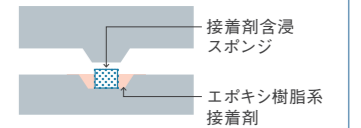


目地部の接着は、専用の接着剤にて行います。接着部の強度について、耐久性評価を得ています。

接着前



接着



接着後

