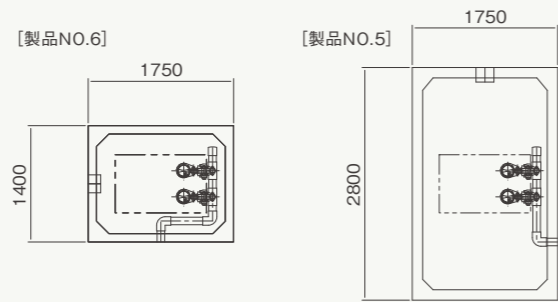


ユニコンポンプピット槽規格

平面図

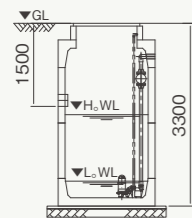
※標準規格商品に含まれるもの

- ・コンクリート水槽本体(設置工事含む)
- ・水中ポンプ(着脱式汚物ポンプ:50Φ×0.4KW×2台)
- ・内部ポンプ配管工事、制御盤及び2次側電気工事

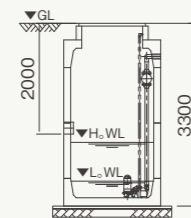


断面図

流入管底:GL-1500~2000

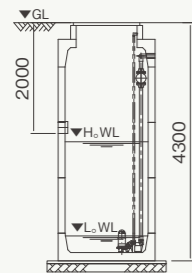


流入管底:GL-1500  
#6:有効容量 2.1m<sup>3</sup>  
#5:有効容量 4.5m<sup>3</sup>

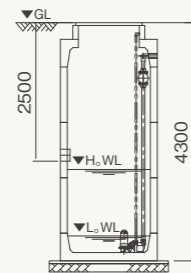


流入管底:GL-2000  
#6:有効容量 1.2m<sup>3</sup>  
#5:有効容量 2.6m<sup>3</sup>

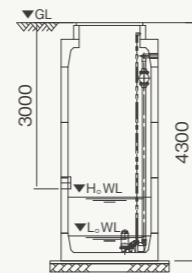
流入管底:GL-2000~3000



流入管底:GL-2000  
#6:有効容量 3.0m<sup>3</sup>  
#5:有効容量 6.4m<sup>3</sup>

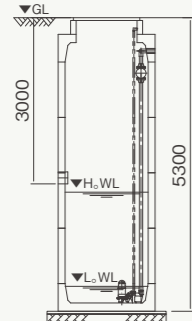


流入管底:GL-2500  
#6:有効容量 2.1m<sup>3</sup>  
#5:有効容量 4.5m<sup>3</sup>

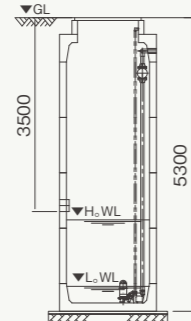


流入管底:GL-3000  
#6:有効容量 1.2m<sup>3</sup>  
#5:有効容量 2.6m<sup>3</sup>

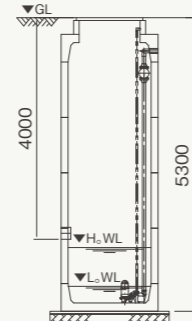
流入管底:GL-3000~4000



流入管底:GL-3000  
#6:有効容量 3.0m<sup>3</sup>  
#5:有効容量 6.4m<sup>3</sup>



流入管底:GL-3500  
#6:有効容量 2.1m<sup>3</sup>  
#5:有効容量 4.5m<sup>3</sup>



流入管底:GL-4000  
#6:有効容量 1.2m<sup>3</sup>  
#5:有効容量 2.6m<sup>3</sup>

オプション各種ご要望にもお応え致します。

積載荷重(重荷重仕様)、流入管底の変更、ポンプ能力の変更、内面防食工事、浮上対策、その他大容量等、各種ご要望にお応えいたします。



株式会社クオードコーポレーション

本社 〒919-0321 福井県福井市下河北町第11号13番地  
TEL.0776-38-2911(代) FAX.0776-38-7470

東京支社 〒104-0032 東京都中央区八丁堀4丁目13番4号 SKビル2F  
TEL.03-5541-7871 FAX.03-5541-7875

大阪支店 〒564-0063 大阪府吹田市江坂町1丁目14番33号 TCSビル4F  
TEL.06-6380-3670 FAX.06-6380-3671

埼玉支店 〒336-0931 埼玉県さいたま市緑区原山2丁目22番12号  
TEL.048-767-7570 FAX.048-767-7571

福井支店 〒919-0321 福井県福井市下河北町第11号13番地  
TEL.0776-38-3806 FAX.0776-38-6284

金沢支店 〒920-0944 石川県金沢市三口新町2丁目5番8号 プレジール202号  
TEL.076-263-7591 FAX.076-263-6476

名古屋支店 〒461-0004 愛知県名古屋市中区葵1丁目1番22号 KT葵ビル5F  
TEL.052-938-5200 FAX.052-938-5201

仙台支店 〒980-0802 宮城県仙台市青葉区二日町16番15号プライムゲート晩翠通7F  
TEL.022-302-5330 FAX.022-302-5335

2025年4月



プレキャストコンクリート水槽

**UNICON®**  
中継ポンプ槽



株式会社クオードコーポレーション

# RC造と同等の 組立式ポンプピットが完成!

防水不要 耐震性あり

工場生産の高品質なプレキャストコンクリート水槽を積み上げ接着するだけの簡単工法、槽内の配管類も各規格パッケージ化されているので、搬入の当日に高品質なポンプピット槽が完成します。



## 特徴



工期最短1日。翌日使用可能

接着工法とユニット化された槽内設備により、水槽組立・流入管・ポンプ設置が1日で施工完了。翌日から埋め戻しが可能です。



RC造同様の耐久性と耐震性

ユニコンは(財)日本建築センターの性能評価を取得した耐久性に優れた製品です。耐荷重T-6対応(※別途補強スラブで重荷重仕様への対応可能です)



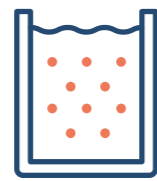
ムダや手間を徹底排除

各規格の配管寸法までユニット化された内部設備で現場での作業工程を大幅に短縮できます。



高品質なコンクリート二次製品

工場生産されたコンクリート二次製品を使用しているため、製品の品質も安定!  
※コンクリート設計強度  $F_c=40N/mm^2$



高水深・大容量

流入管底を深く設定出来ます。  
※流入管底GL-1500~4000  
有効容量が大きく取れます。  
(標準 1.2m<sup>3</sup>~6.4m<sup>3</sup>)



耐圧版不要

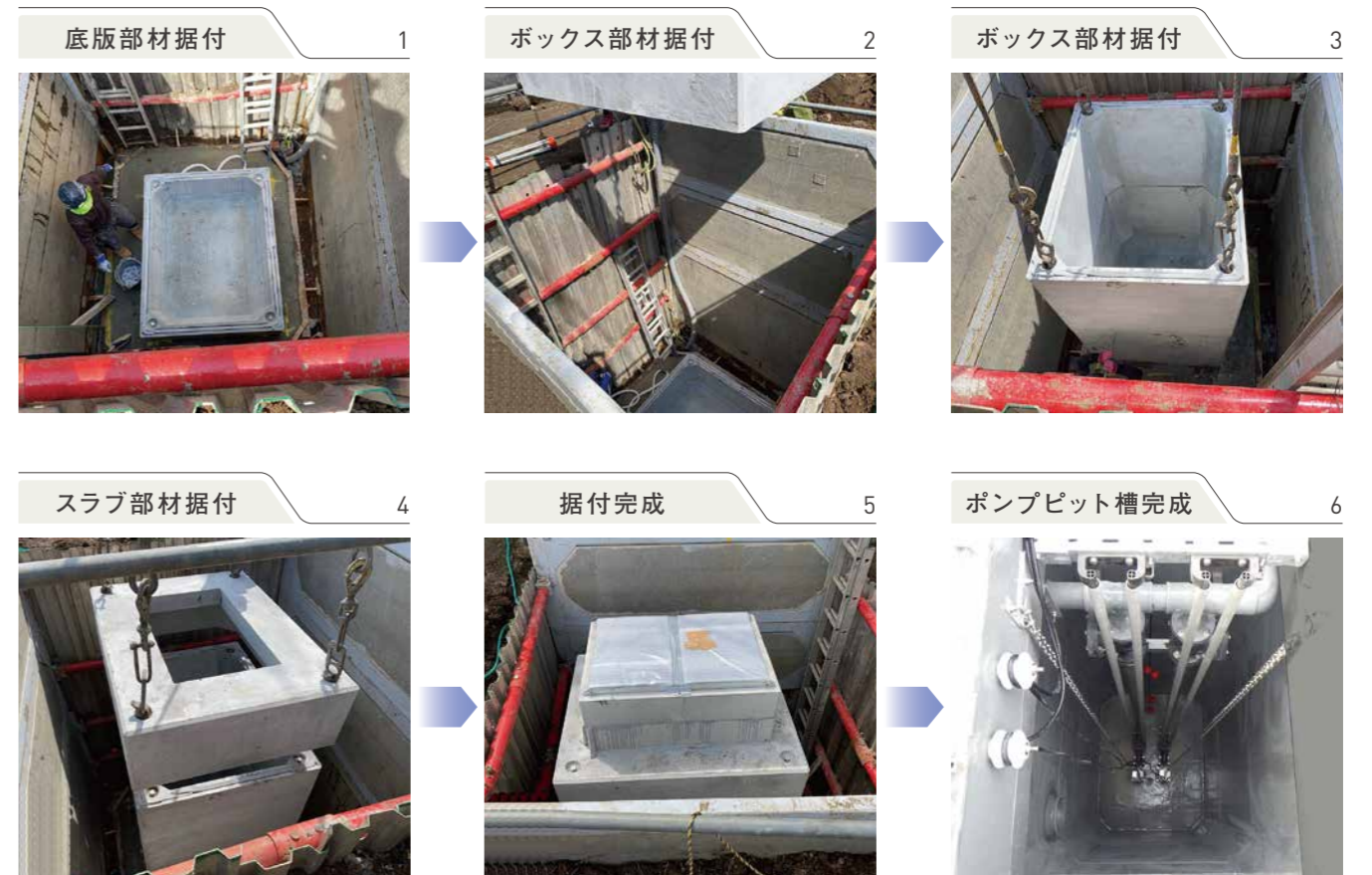
耐圧版(基礎コンクリート)不要。  
砕石転圧・捨てコンの上に設置可能です。

## 用途

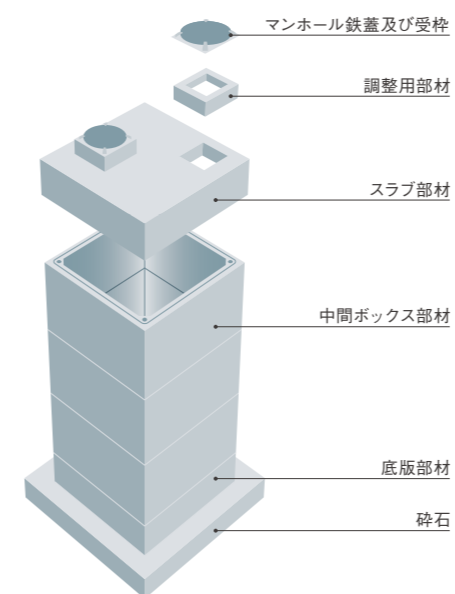
- ・病院、学校、工場、ショッピングセンター等の汚水施設前段の中継槽、原水槽
- ・自然流下管路中の中継槽
- ・各種貯留槽



## ユニコンポンプピット施工手順



## 模式図



工期短縮

耐震高水密構造

高水深高耐荷重対応

## ユニコン性能評価(接着工法耐久性評価)

ユニコンは「財団法人 日本建築センター」の性能評価を取得した耐久性にすぐれた製品です。  
(旧社名:ホクコン産業株式会社)  
※平成8年10月、ホクコン産業株式会社と福邦リース株式会社が合併し、株式会社コードコーポレーションとなりました。

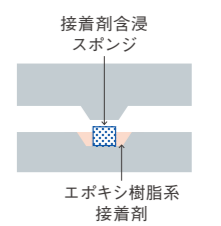


目地部の接着は、専用の接着剤にて行います。接着部の強度について、耐久性評価を得ています。

接着前



接着



接着後

